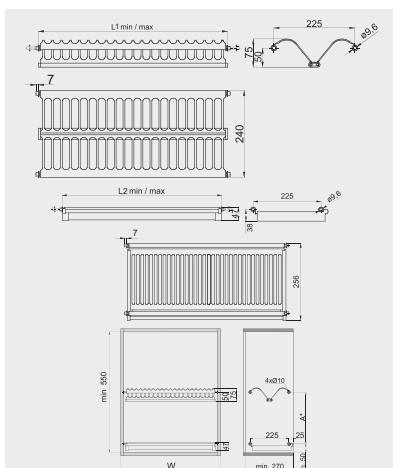


Ociekarka dwupoziomowa do montażu
Two tier dish drying rack
Двухуровневая сушилка для посуды (монтаж)



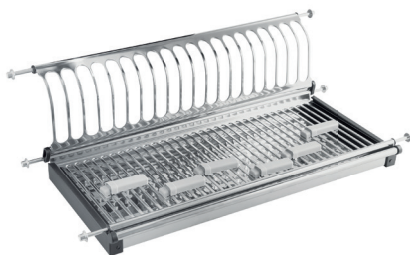
OC-A0150-06		
OC-A0160-06	stal szcztokowana brushed steel шлифованная сталь	stal nierdzewna stainless steel нержавеющая сталь
OC-A0170-06		
OC-A0180-06		
OC-A0190-06		



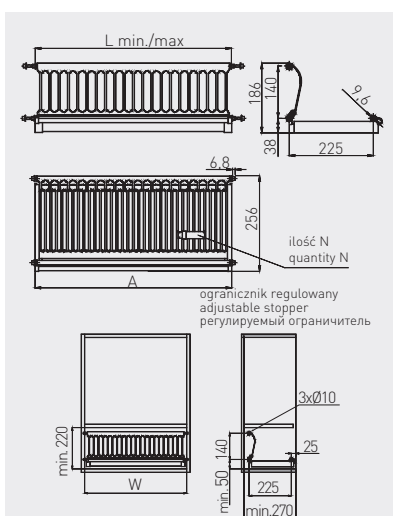
A* wymiar zależy od wysokości szafki i planowanego zagospodarowania (np. A=275mm)
A* dimension depends on the height of the cabinet and space planning (e.g. A=275mm)
A* размер зависит от высоты шкафика и планировки внутреннего пространства (напр. A=275мм)

L min./max	W min./max
430/480	450/475
530/580	550/575
630/680	650/675
730/780	750/775
830/880	850/875

Ociekarka jednopoziomowa do montażu
Dish drying rack
Сушилка для посуды (монтаж)



OC-A0660-06	stal szcztokowana brushed steel шлифованная сталь	stal nierdzewna stainless steel нержавеющая сталь
OC-A0680-06		



L min./max	L min./max	N
530/580	550/575	6
730/780	750/775	8